



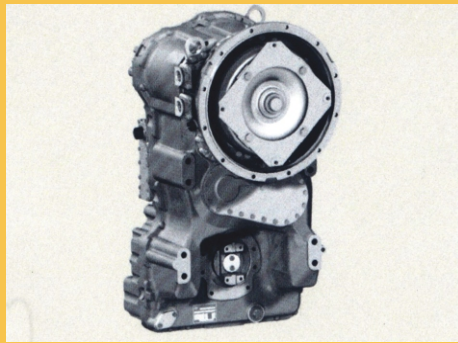
輪型鏟裝機 422ZX 432ZX 455ZX

JCB
領導創新

輪型鏟裝機 422ZX



■ 在-20~50度環境下做極限測試，保證耐用耐操。



■ 配備世界著名廠牌ZF的車軸及變速箱。



■ 駕駛艙符合翻滾保護結構及落物保護系統之標準、可確保操作者安全。



■ 大面積全景式玻璃窗、視野寬廣、操作安全。



■ 伺服控制設計、提供精準、平穩、省力及舒適的操作環境。



■ 符合IP69電器系統防水及防塵標準。



■ 配備ZF防滑差速器，在鬆軟泥濘的作業環境下提供強大牽引力。



■ 站在地面即可進行每日檢查、取得保養資訊、快速、容易。



■ 三點式把手及爬梯、提供進出駕駛艙安全保障。



■ 重型建機引擎、強大的馬力及扭力、堅固耐操。



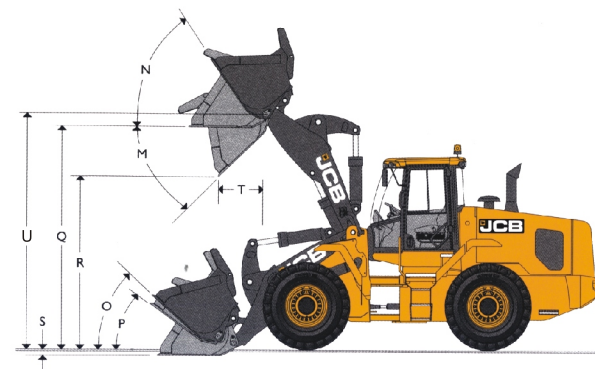
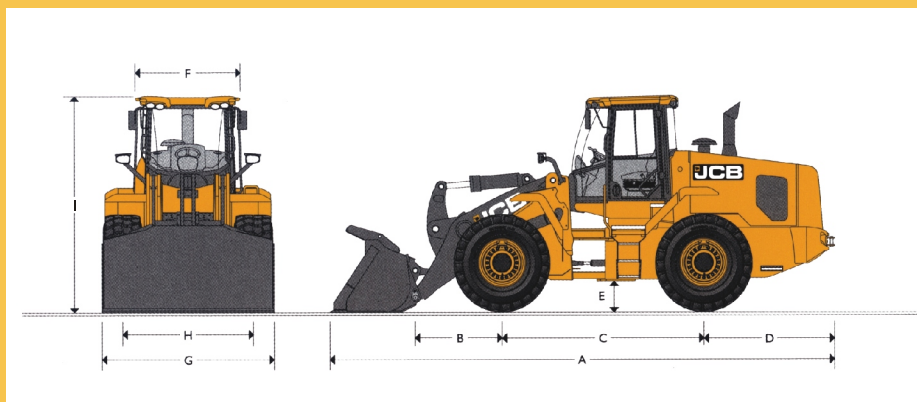
■ 結構強度歷經嚴謹測試，適用於惡劣環境下操作。



■ Z-BAR設計、提供強大破土力、增加鏟斗回捲角度、快速鏟土效能、減少輪胎磨損及省油功能。

422ZX 操作重量：11900kg

最大馬力：125hp

標準斗容量：1.7m³

機型			422ZX
A 含斗全長	mm		6720
B 前車軸至斗銷長度	mm		1392
C 軸距	mm		2850
D 後軸至配重長度	mm		1398
E 底盤離地高度	mm		431
F 駕駛艙寬度	mm		1229
G 二輪胎間外寬	mm		2290
H 輪距	mm		1846
I 駕駛艙離地高度	mm		3156

引擎		各種容量	
型式	渦輪增壓直噴式柴油引擎	油壓系統	L 125
汽缸數	4	柴油箱	L 195
排氣量	4.4L	水箱	L 23
最大馬力	125 hp	引擎機油	L 14
最大扭力	525Nm @1300rpm	變速箱油	L 21

行走速度	前進 (kph)	後退 (kph)
1st	5.66	5.96
2nd	11.07	11.66
3rd	19.95	20.9
4th	32.72	

機型			422ZX
M 傾斗角度	45°	鏟斗寬度	mm 2348
N 全高時捲斗角度	52°	鏟斗重量	kg 875
O 運輸時捲斗角度	46.5°	有效負載	kg 3300
P 地面時捲斗角度	42°	傾翻荷重(直線時)	kg 7500
Q 裝載高度	mm 3453	傾翻荷重(轉彎時)	kg 6600
R 傾斗高度(45°)	mm 2806	破土力	kgf 10379
S 掘地深度	mm 86	最大傾斗距離	mm 1800
T 傾斗距離	mm 1067	最小迴轉半徑	mm 5658
U 斗銷高度	mm 3794	鏟斗容量	m ³ 1.7

煞車系統 油浴式，油壓動力碟片剎車，雙迴路，四輪外置式附手剎車。

轉向系統 可調式方向盤，油壓動力輔助，轉向角度±40度。

輪胎 17.5X25(20PR)。

電氣系統 24V，2X110AH電瓶，55AMP發電機，前後工作燈，方向燈等。

油壓系統 雙齒輪泵浦與變速箱直接連結，輸出油量162L/MIN，系統壓力245bar。

變速箱 四輪驅動，自動動力排檔，內置扭力轉換器。

輪型鏟裝機 432ZX



· 配提供精準、省力且舒適的操作環境。



· 視野寬闊、可監控機具狀況的儀表板之駕駛室。



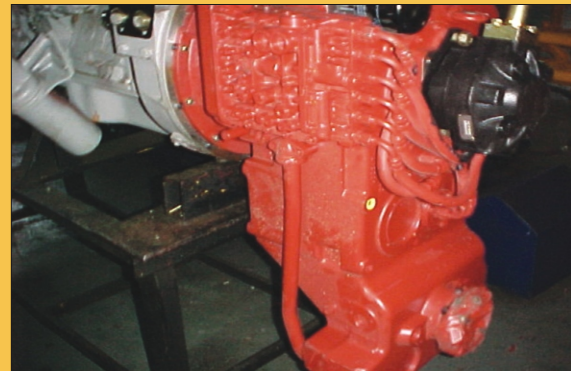
· 上掀式設計，保養檢查更加方便且容易。



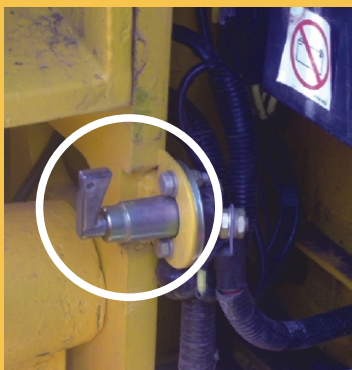
· 輪式裝載機隨時支援最高生產力及最低營運成本。



透過Live Link系統，可隨時利用網路、行動電話雲端監控車子的狀態及位置等資訊。



配備世界名品ZF變速箱，品質優良，信用可靠。



配有總電源開關，多一份安全防盜機制。



壓力測試點在車體外側，方便好查修。



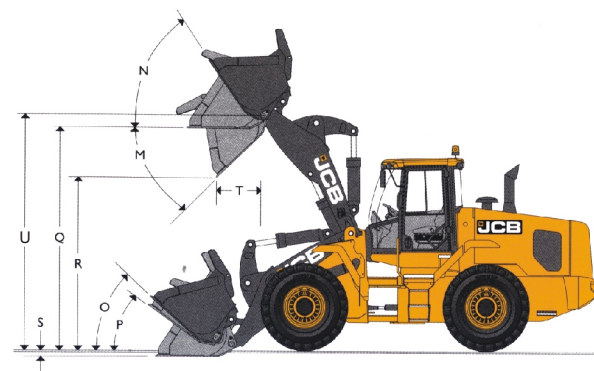
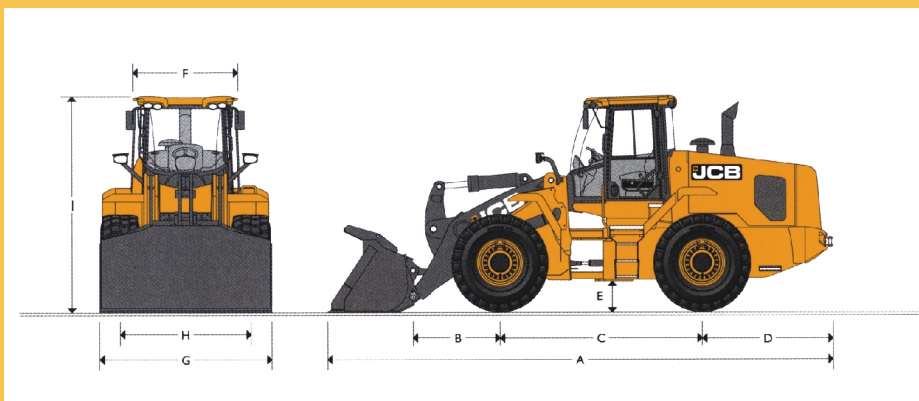
配備世界知名Cummins引擎，提供最佳效能及省油功能。



側開式車門，方便駕駛員進出，兩邊車窗設計可開啓通風對外好溝通

432ZX 操作重量：12100kg

最大馬力：150hp

標準斗容量：2.3m³

機型	432ZX	
A 含斗全長	mm	7163
B 前車軸至斗銷長度	mm	1096
C 軸距	mm	3000
D 後軸至配重長度	mm	1788
E 底盤離地高度	mm	390
F 駕駛艙寬度	mm	1680
G 二輪胎間外寬	mm	2400
H 輪距	mm	1955
I 駕駛艙離地高度	mm	3250

引擎	各種容量			
型式	渦輪增壓直噴式柴油引擎	油壓系統	L	210
汽缸數	6	柴油箱	L	210
排氣量	5.9 L	水箱	L	40
最大馬力	150 hp	引擎機油	L	15
最大扭力	650Nm @1500rpm	變速箱油	L	30

行走速度	前進 (kph)	後退 (kph)
1st	6.7	7
2nd	12.2	12.8
3rd	23.2	24.3
4th	37.5	

機型	432ZX			
M 傾斗角度	45°	鏟斗寬度	mm	2700
N 全高時捲斗角度	52°	鏟斗重量	kg	950
O 運輸時捲斗角度	44°	有效負載	kg	3650
P 地面時捲斗角度	35°	傾翻荷重(直線時)	kg	8738
Q 裝載高度	mm 3571	傾翻荷重(轉彎時)	kg	7618
R 傾斗高度(45°)	mm 2800	破土力	kgf	12352
S 掘地深度	mm 77	最大傾斗距離	mm	1930
T 傾斗距離	mm 1183	最小迴轉半徑	mm	5790
U 斗銷高度	mm 3810	鏟斗容量	m ³	2.3

煞車系統 油浴式，油壓動力碟片剎車，雙迴路，四輪外置式附手剎車。

轉向系統 可調式方向盤，油壓動力輔助，轉向角度±40度。

輪胎 20.5X20 PR

電氣系統 24V，2X110AH電瓶，45AMP發電機，前後工作燈，方向燈等。

油壓系統 雙齒輪泵浦與變速箱直接連結，輸出油量182L/MIN，系統壓力245bar。

變速箱 四輪驅動，自動動力排檔，內置扭力轉換器。

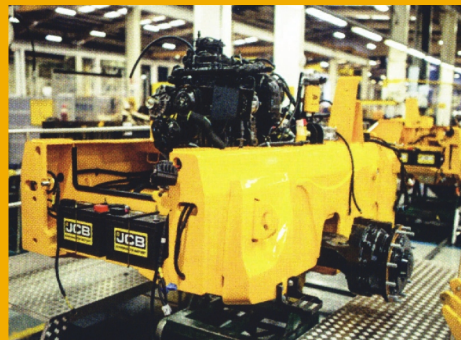
輪型鏟裝機 455ZX



■ 駕駛艙舒適安靜、360度寬廣視野消除操作者壓力。



■ 可掀式側蓋及後蓋、提供方便進入檢修的空間。



■ 應用機械手臂、精密噴漆、創新組裝製造的高水準產品。



■ 油水分離器及3段過濾系統可過濾水份及顆粒，為引擎運轉全程把關。



■ LCD彩色顯示儀錶盤、可監控機具現況、維修需求、操作資訊等功能。



■ 配備ZF變速箱及車軸、Rexroth泵浦、Parker 閥組等世界著名廠牌產品、品質優良、信用可靠。



■ 先進引擎控制系統、全程提供最佳效能及省油功能。



■ 充足的零件供應與快速維修支援。



■ 單面式套裝冷卻系統、容易進入清洗



■ 方向機可前後傾斜及上下調整高度，提供操作員最舒適的操作環境。



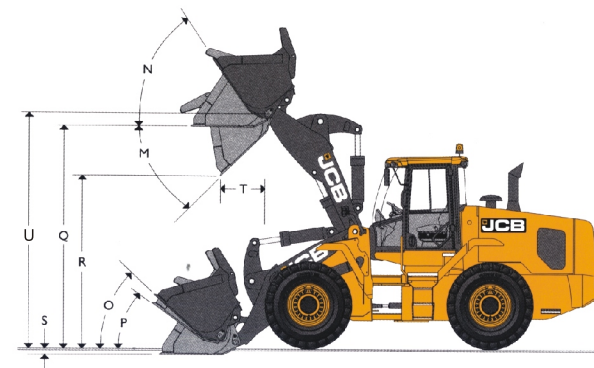
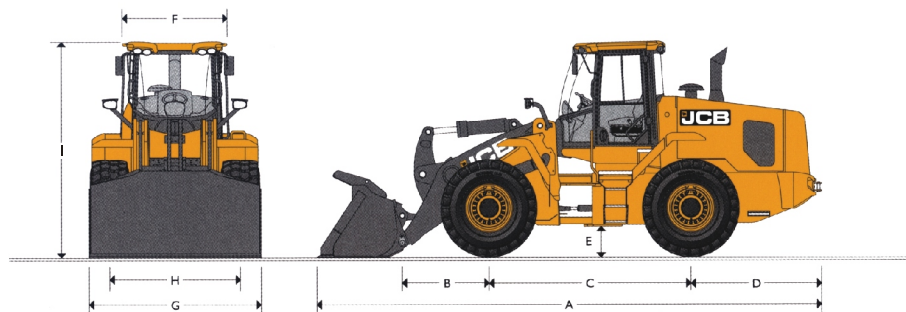
■ 經過嚴格的應力測試、全機結構通過嚴峻考驗。



■ 可變排量泵浦、提供精密高效率的操作動力。

455ZX 操作重量：17880kg

最大馬力：221hp

標準斗容量：3.1m³**JCB**

機型	455ZX		
A 含斗全長	mm		7984
B 前車軸至斗銷長度	mm		1622
C 軸距	mm		3300
D 後軸至配重長度	mm		1994
E 底盤離地高度	mm		470
F 駕駛艙寬度	mm		1400
G 二輪胎間外寬	mm		2702
H 輪距	mm		2100
I 駕駛艙離地高度	mm		3370

引擎	各種容量		
型式	渦輪增壓直噴式柴油引擎	油壓系統	L 180
汽缸數	6	柴油箱	L 310
排氣量	7.2 L	水箱	L 37
最大馬力	221 hp	引擎機油	L 28
最大扭力	1000Nm @1500rpm	變速箱油	L 36

行走速度	前進 (kph)	後退 (kph)
1st	6.5	6.85
2nd	12.8	13.49
3rd	23.77	24.85
4th	36.04	

機型	455ZX		
M 傾斗角度	45°	鏟斗寬度	mm 2800
N 全高時捲斗角度	67°	鏟斗重量	kg 1613
O 運輸時捲斗角度	45°	有效負載	kg 5550
P 地面時捲斗角度	39°	傾翻荷重(直線時)	kg 12276
Q 裝載高度	mm 3822	傾翻荷重(轉彎時)	kg 11100
R 傾斗高度(45°)	mm 2741	破土力	kn 164
S 掘地深度	mm 74	最大傾斗距離	mm 2140
T 傾斗距離	mm 1183	最小迴轉半徑	mm 6554
U 斗銷高度	mm 4107	鏟斗容量	m ³ 3.1

煞車系統 四輪內置式，油壓動力碟片剎車，附手剎車。

轉向系統 可調式方向盤，油壓動力輔助。

輪胎 23.5X25(20PR)。

電氣系統 24V，2X110AH電瓶，100AMP發電機。

油壓系統 可變流量柱塞泵浦，輸出油量226L/MIN，系統壓力310bar，配備負載傳應系統。

變速箱 四輪驅動，自動動力排檔，配備離合器切斷功能，提供裝卸時最大動力。



一家公司生產300種以上產品

安竣股份有限公司

《總公司》

地址：高雄市大社區和平路二段223號

電話：07-3523377 傳真：07-3531666

信箱：anjoint@anjoint.com.tw

網址：http://www.anjoint.com.tw

《中部辦公室》

地址：台中市烏日區中山路3段1241號

電話：(04)2336-9392

